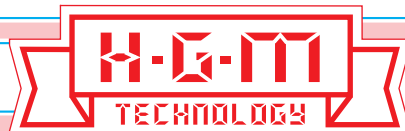


KÜHLTISCH & SALADETTE



Serie 3928 SKE 702 - GN1/1

Preise + 20% MWST.

SALADETTE GN1/1 - SKE 702

Allgemeine Beschreibung:

- Normalkühlung - Umluftkühlung; - Innen und Außenverkleidung aus CNS;
- Betriebs-Temp: +2° / +7°C; - steckerfertig; - in der Wanne eingeschäumte Kühlschlange;
- Schaltpanneel aus Edelstahl; - elektronisches Thermostat / Thermometer; - automatische Abtauung;
- Polyäthylenschneidbrett;

Standardzubehör:

- 1 kunststoffbeschichteter Tragrost mit 2 Schienen pro Tür
- 3 Stege für Schalen (Mod.SKE)

* N.B für den optimalen Betrieb der Saladette muss der Ausschnitt für die Behälter immer auch mit leeren Behältern geschlossen sein.

GN - Behälter sind nicht im Preis enthalten



Mod.

Maß: L x T x H:

Inhalt:

Betriebstemp.

Raumtemp.-

Feuchtigk.

Kältemittel:

Leistungsaufnahme:

Netzanschluss:

Gewicht:

Bestell.- Nr.:

SKE702ITN

900 x 700 x 850 mm

218 dm³

+ 2°C / + 7°C

+ 32°C

60%

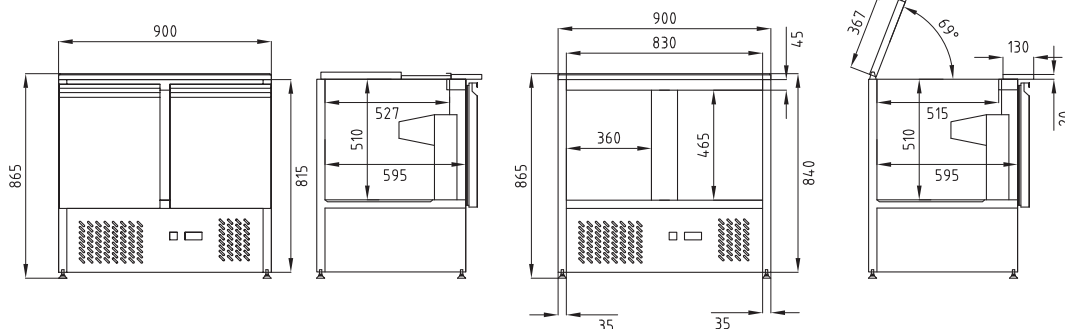
R134a

250 Watt

230 V ~ 50 Hz

87 kg

3928 / 9SKE72IPFS001



Bestückungsbeispiele mit GN-Behälter siehe Seite 04

Serie 3928 TKE 702 - GN1/1

Preise + 20% MWST.

KÜHLPULT GN1/1 - TKE 702

Allgemeine Beschreibung:

- Normalkühlung - Umluftkühlung; - Innen und Außenverkleidung aus CNS;
- Betriebs-Temp: +2° / +7°C; - steckerfertig; - in der Wanne eingeschäumte Kühlschlange;
- Schaltpanneel aus Edelstahl; - elektronisches Thermostat / Thermometer; - automatische Abtauung;
- Polyäthylenschneidbrett;

Standardzubehör:

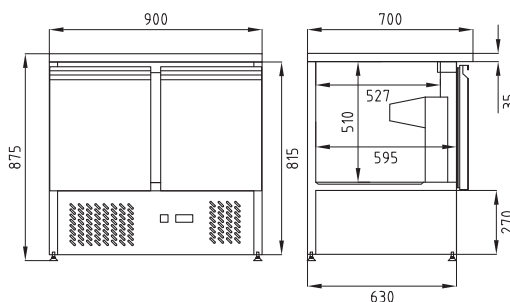
1 kunststoffbeschichteter Tragrost mit 2 Schienen pro Tür 3 Stege für Schalen (Mod.SKE)

* N.B für den optimalen Betrieb der Saladette muss der Ausschnitt für die Behälter immer auch mit leeren Behältern geschlossen sein.

GN - Behälter sind nicht im Preis enthalten



Mod.	TKE702ITN
Maß: L x T x H:	900 x 700 x 850 mm
Inhalt:	218 dm ³
Betriebstemp.	+ 2°C / + 7°C
Raumtemp.-	+ 32°C
Feuchtigk.	60%
Kältemittel:	R134a
Leistungsaufnahme:	250 Watt
Netzanschluss:	230 V ~ 50 Hz
Gewicht:	87 kg
Bestell.- Nr.:	3928 / 9TKE72IPVA001

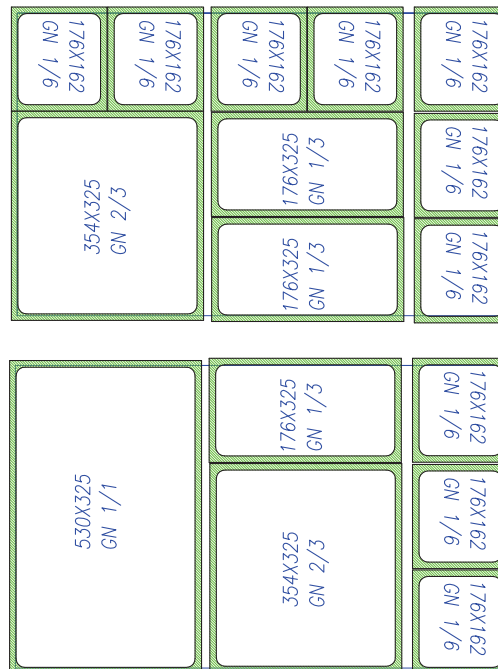


Bestückungsbeispiele mit GN-Behälter siehe Seite 04

Serie 3928 Zubehör

Preise + 20% MWST.

Bestückungsbeispiele für die obere Wanne mit GN- Behälter



CNS Schiene

Maß: 564 mm
Bestell.- Nr.: 3928 / 74702240-42



Tragrost plastifiziert

Maß: 325 x 530 mm
Bestell.- Nr.: 3928 / 74768000

Tragrost CNS

Maß: 325 x 530 mm
Bestell.- Nr.: 3928 / 74768002

PLANUNG ° PRODUKTION ° GROSSHANDEL ° IMPORT ° EXPORT

MASCHINEN
GROSSKÜCHEN
KÜHLGERÄTE



FÜR DIE GASTRONOMIE
UND DEN
LEBENSMITTELBEREICH

GmbH FN 149199k ATU 41101605
A-2100 LEOBENDORF ° Stockerauerstrasse 87 ° TEL. + 43 (02262) 666 46 ° FAX- 666 48

BEI KORNEUBURG ° BURG KREUZENSTEIN

Produkt Information - TOP Angebote - im Internet Home Page: <http://www.h-g-m.at> - unsere E - Mailbox: office@h-g-m.at